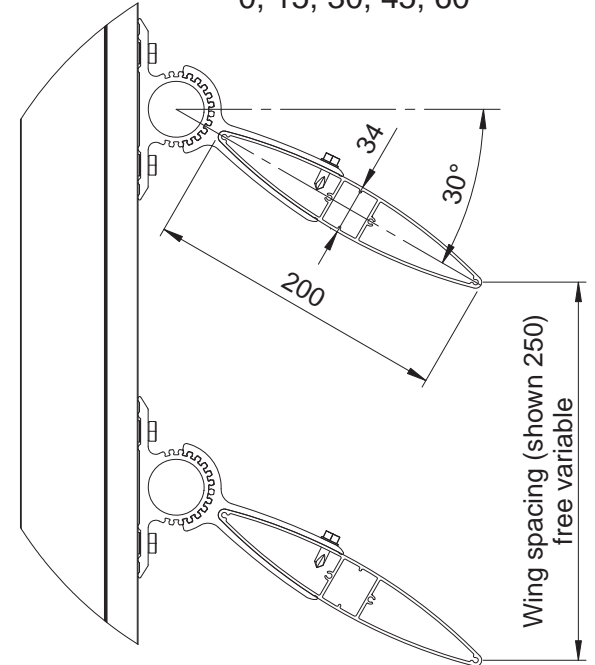
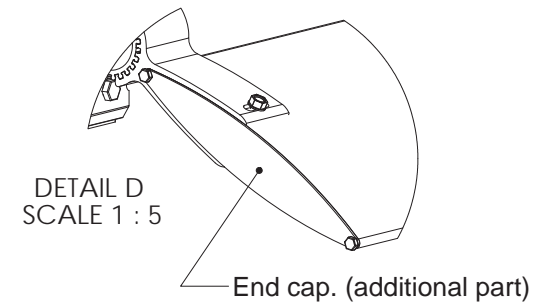


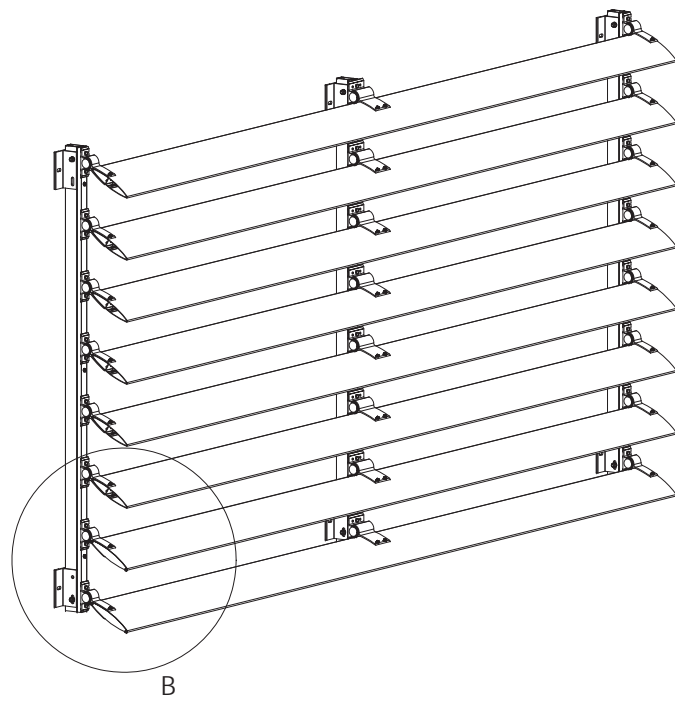
Adjustable bracket.
Angles:
0, 15, 30, 45, 60



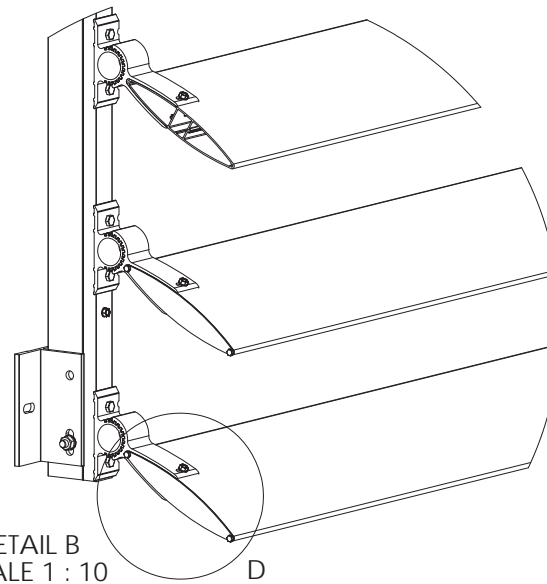
DETAIL A
SCALE 1 : 5




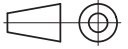
DETAIL D
SCALE 1 : 5

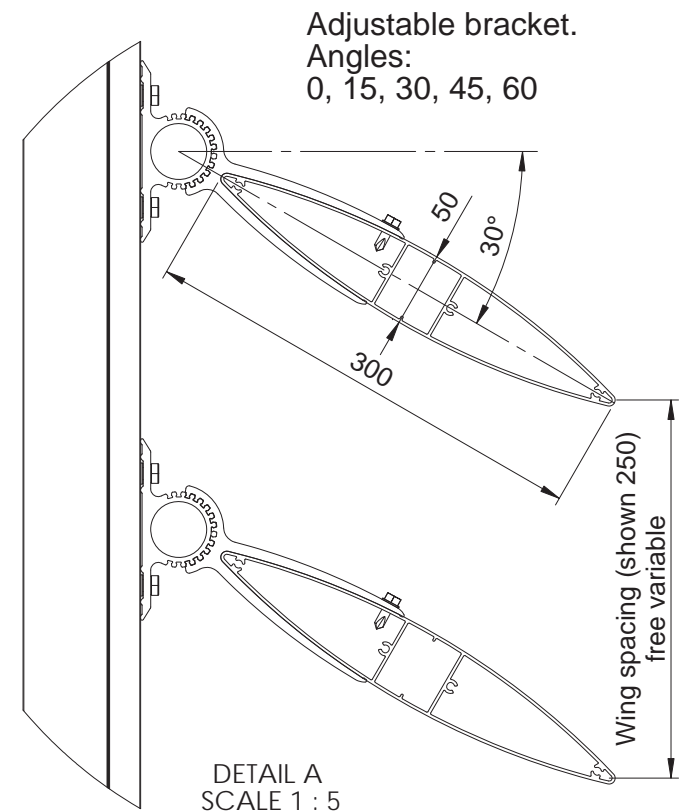
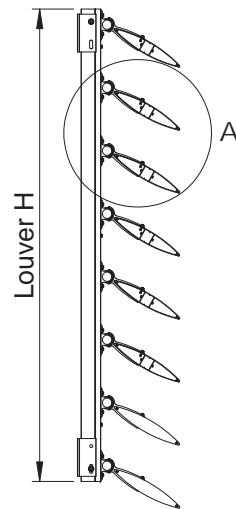
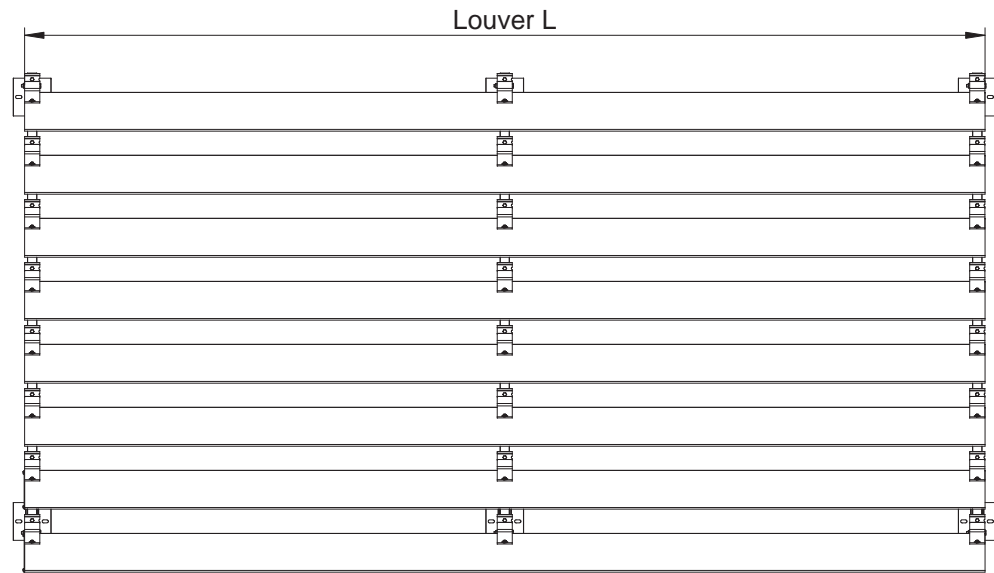


B

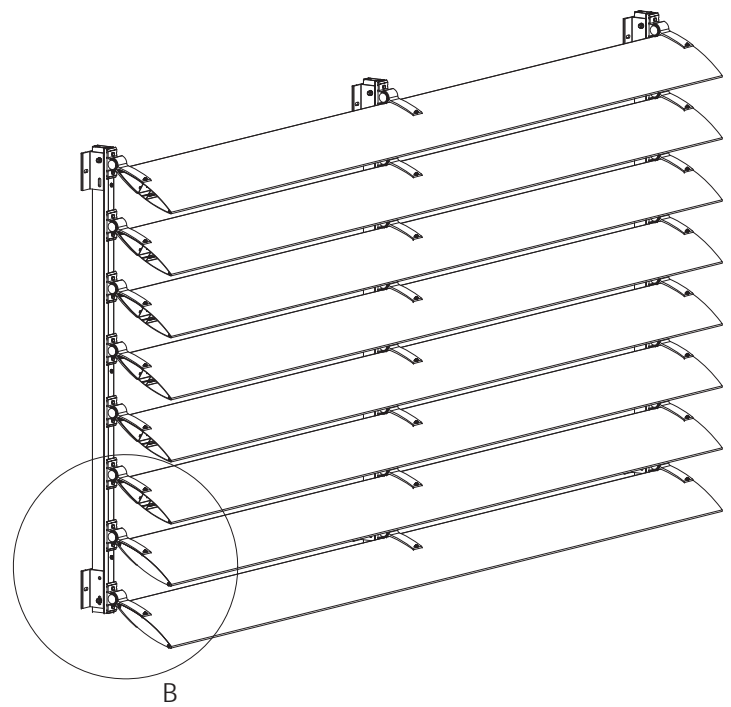


DETAIL B
SCALE 1 : 10

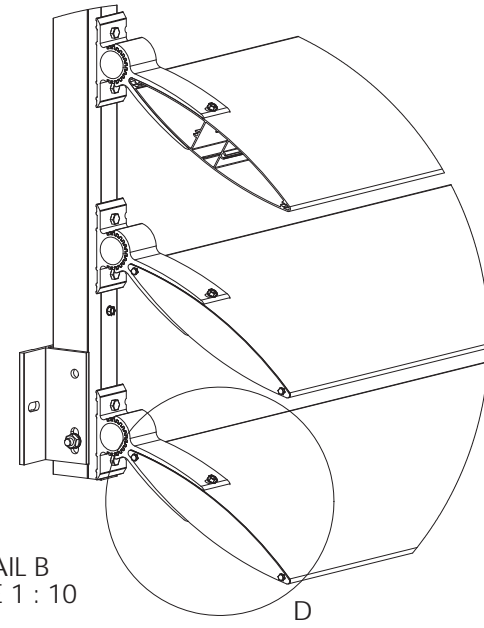
		Mittakaava Scale 1:30 A4	Tuote Product Wing profile louver	Piirtänyt Drawn by HRi
	+358 (0)20 742 1700	Nimi Name Wing profile 200x34 Materiaali Material Aluminium	Pvm. piirretty Date created 30.1.2013 Pintakäsittely Surface finish Powder painting or anodizing	



DETAIL A
SCALE 1 : 5

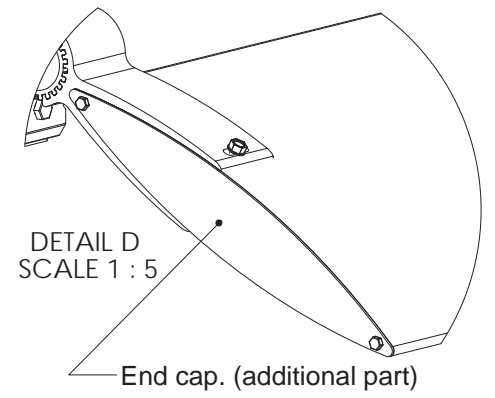


B




DETAIL B
SCALE 1 : 10

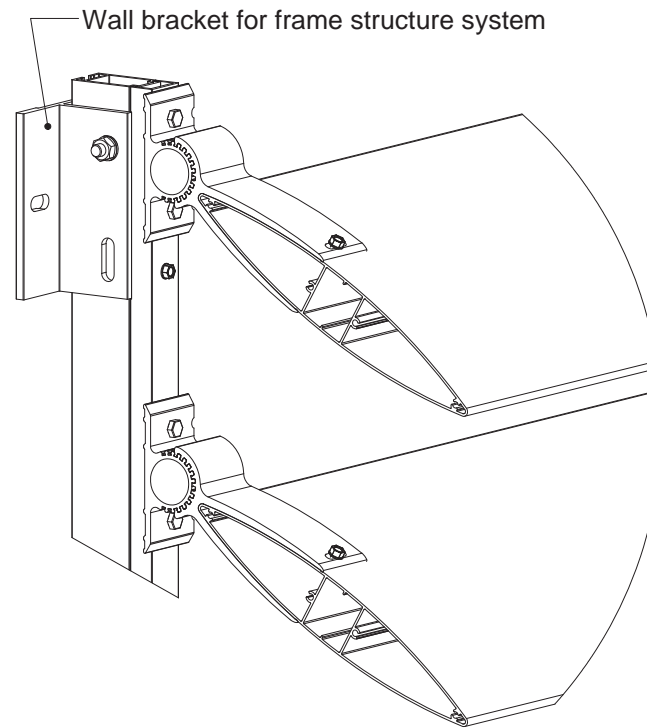
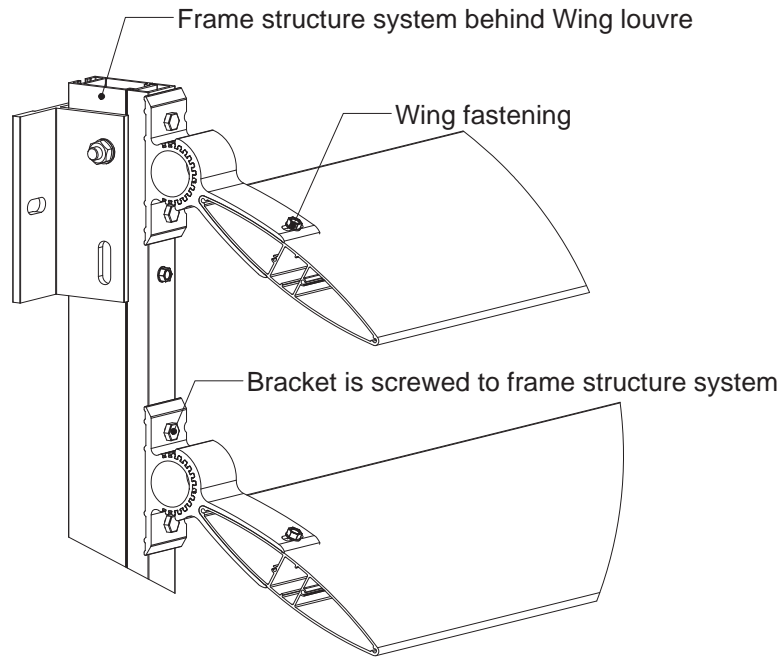
D



DETAIL D
SCALE 1 : 5

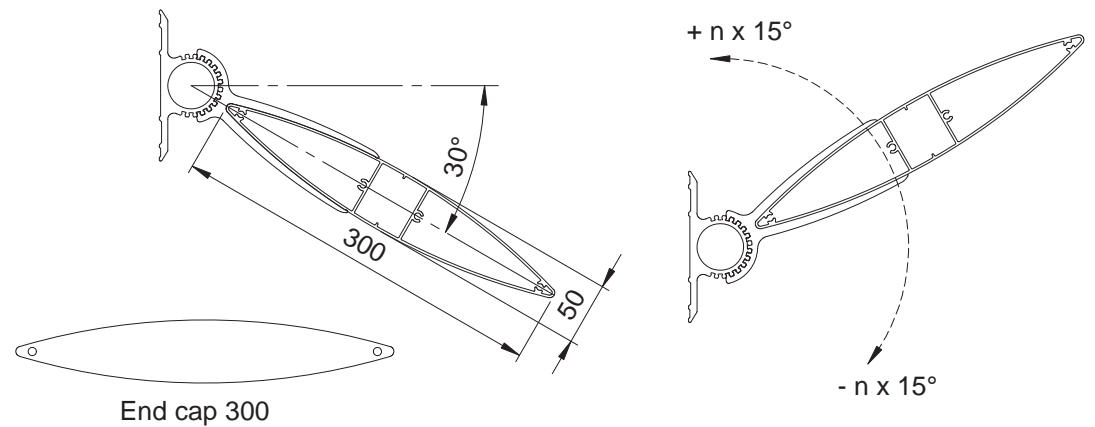
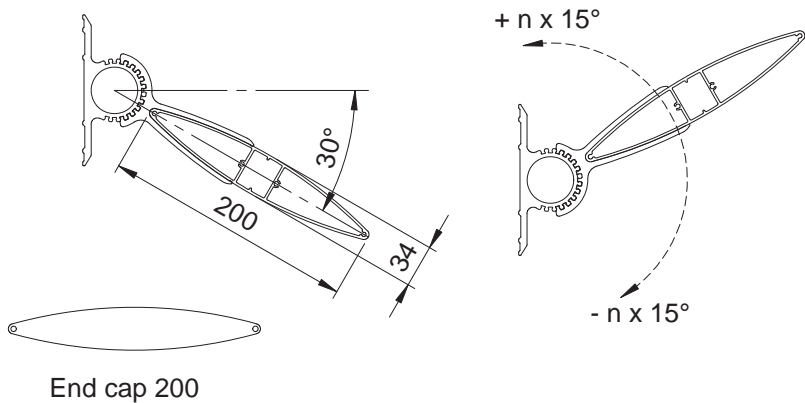
End cap. (additional part)


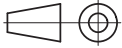
	Mittakaava Scale 1:30 A4	Tuote Product Wing profile louver	Piirtänyt Drawn by HRi
	+358 (0)20 742 1700	Nimi Name Wing profile 300x50	Pvm. piirretty Date created 30.1.2013
		Materiaali Material Aluminium	Pintakäsittely Surface finish Powder painting or anodizing



Wing 200x34 and adustable bracket.
Angles: 0°, 15°, 30°, 45°, 60°.
Usable up or down direction

Wing 300x50 and adustable bracket.
Angles: 0°, 15°, 30°, 45°, 60°.
Usable up or down direction



		Mittakaava Scale	Tuote Product	Piirtänyt Drawn by
	1:6	A4	Wing profile louvre	HRi
+358 (0)20 742 1700	Nimi Name Wing 200 & 300		Pvm. piirretty Date created 30.1.2013	
	Materiaali Material Aluminium		Pintakäsittely Surface finish Powder painting or anodizing	